

HUSKY

NÁVOD K POUŽITÍ

VÝKONOVÁ JEDNOTKA PRO CENTRÁLNÍ VYSAVAČE HUSKY AQUA PRO



OBSAH

BEZPEČNOSTNÍ POKYNY

Důležité bezpečnostní pokyny	3-4
------------------------------------	-----

TYP MODELU

Technická specifikace	5
Uhlíky	5

TYP INSTALACE

Paralelní instalace	6
Sériová a dělená instalace	7

INSTALACE

Polohování	8
Připojení výfuku vzduchu	9

INSTALACE JEDNOTKY

Montáž jednotky na stěnu	10-11
--------------------------------	-------

ZAPOJENÍ JEDNOTKY

Postup připojení 24V	12
----------------------------	----

KONTAKT

Kontaktujte nás	12
-----------------------	----

BEZPEČNOSTNÍ POKYNY

Při používání elektrického spotřebiče je třeba vždy dodržovat základní bezpečnostní opatření.

VÝSTRAHA - PRO SNÍŽENÍ RIZIKA POŽÁRU, ZASAŽENÍ ELEKTRICKÝM PROUDEM NEBO ZRANĚNÍ:

- Před prováděním údržby nebo oprav vypněte a odpojte sací jednotku a vytáhněte síťový přívod.
- Určeno pouze k vnitřní instalaci!
- Nedovolte používat jako hračku. Velkou opatrnost je třeba věnovat během používání dětmi nebo v případě jejich blízkosti.
- Používejte pouze v souladu s popisem v této příručce. Používejte pouze výrobcem doporučená příslušenství.
- Nepoužívejte, pokud je poškozený kabel nebo zástrčku síťový přívod. Nefunguje-li spotřebič, jak by měl, upadl, poškodil se, byl zaplaven vodou V těchto případech volejte ihned servisního technika, nebo předejte k opravě do servisního centra.
- Netahejte za síťový kabel, nepoužívejte jej k přesouvání nebo jako rukojeti, nepřivírejte jej do dveří ani jej netahejte přes ostré hrany nebo rohy.
- Zkontrolujte vysavačové zásuvky, zda v nich nejsou malé předměty, které by mohly být nasány, aby zůstaly průchodné a nedocházelo k omezení průtoku vzduchu.
- Držte síťový kabel mimo dosah horkých povrchů.
- Neodpojujte síťový kabel jeho taháním. Pro odpojení uchopte zástrčku, ne kabel.
- Nedotýkejte se systému nebo příslušenství mokřýma rukama.
- Držte vlasy, volné oděvy, prsty a všechny části těla dále od koncovky vysavačové hadice.
- Před odpojením vypněte všechny ovládací prvky.

BEZPEČNOSTNÍ POKYNY

POŽADAVKY NA UZEMNĚNÍ

Tyto spotřebiče musejí být uzemněny. Porouchají-li se nebo rozbijí, uzemnění je základní bezpečnostní prvek pro snížení rizika zasažení elektrickým proudem. Tyto spotřebiče mají síťový kabel a jsou opatřeny zemnicím a nulovým vodičem. Zástrčka síťového kabelu musí být vždy zasunuta přímo do elektrické zásuvky, která je řádně nainstalovaná a uzemněná v souladu se všemi místními zákony a předpisy

NEPOUŽÍVEJTE PRODLUŽOVACÍ KABEL.

VÝSTRAHA:

Nesprávné připojení ochranného vodiče může mít za následek vznik rizika zasažení elektrickým proudem. Máte-li pochybnosti, zda je zásuvka řádně uzemněná, zkontrolujte s kvalifikovaným elektroinstalátérem nebo servisním pracovníkem. Neupravujte zástrčku dodanou se spotřebičem – nehodí-li se do zásuvky, nechte kvalifikovaným elektroinstalátérem nainstalovat správnou zásuvku.

Tento spotřebič je určen pro napětí 220-240 V, 50/60 Hz. Jednotka má uzemněnou připojovací zástrčku. Ujistěte se, že je spotřebič připojen k zásuvce se stejnou konfigurací, jako má zástrčka. S tímto spotřebičem by se neměl používat žádný adaptér. Sací jednotka by měla být připojena k nezávislému elektrickému jističi s motorovou charakteristikou.

DŮLEŽITÉ

Společnost Husky není zodpovědná za škody způsobené nesprávným používáním. Záruka nezahrnuje škody způsobené nesprávným používáním nebo problémem vyplývajícím ze špatné instalace, nebo z jakýchkoliv funkčních úprav anebo fyzických změn sací jednotky. Nesprávná, nebo nedoporučená instalace systému anebo sací jednotky provedená proti předem definovaným principům je rovněž považována za nesprávné použití.

Všechny podmínky a omezení jsou obsaženy v záručních podmínkách společnosti Newag, uživatelské příručce a průvodci instalací systému. Pro optimalizaci výkonu a životnosti sací jednotky Husky je důležité provádět pravidelnou údržbu a čištění filtru v souladu s pokyny uvedenými v této příručce. **Používejte pouze originální filtry a filtrační sáčky!**

TYP MODELU



	Počet turbín/ průměr (cm)	Příkon max. (W)	Sací podtlak (mm/H ₂ O) (kPa)	Průtok (l/s) vzduchu	Sací výkon (W)
AQUA Booster	3 / ø 14,6	2592	4609/45	53,8	2 x 355

Každý systém bez výjimky vyžaduje minimální údržbu.

UHLÍKY MOTORU

Kromě občasného vnějšího čištění doporučujeme **po 500 hodinách provozu** zkontrolovat opotřebení **uhlíky motoru** a v případě potřeby je vyměnit. V průměru by k této kontrole mělo dojít jednou za 5 let. Až nastane čas, obraťte se na svého prodejce nebo distributora, aby vám tento postup údržby sdělil. Vezměte na vědomí, že na uhlíky motoru se nevztahuje záruka, jedná se o spotřební materiál.

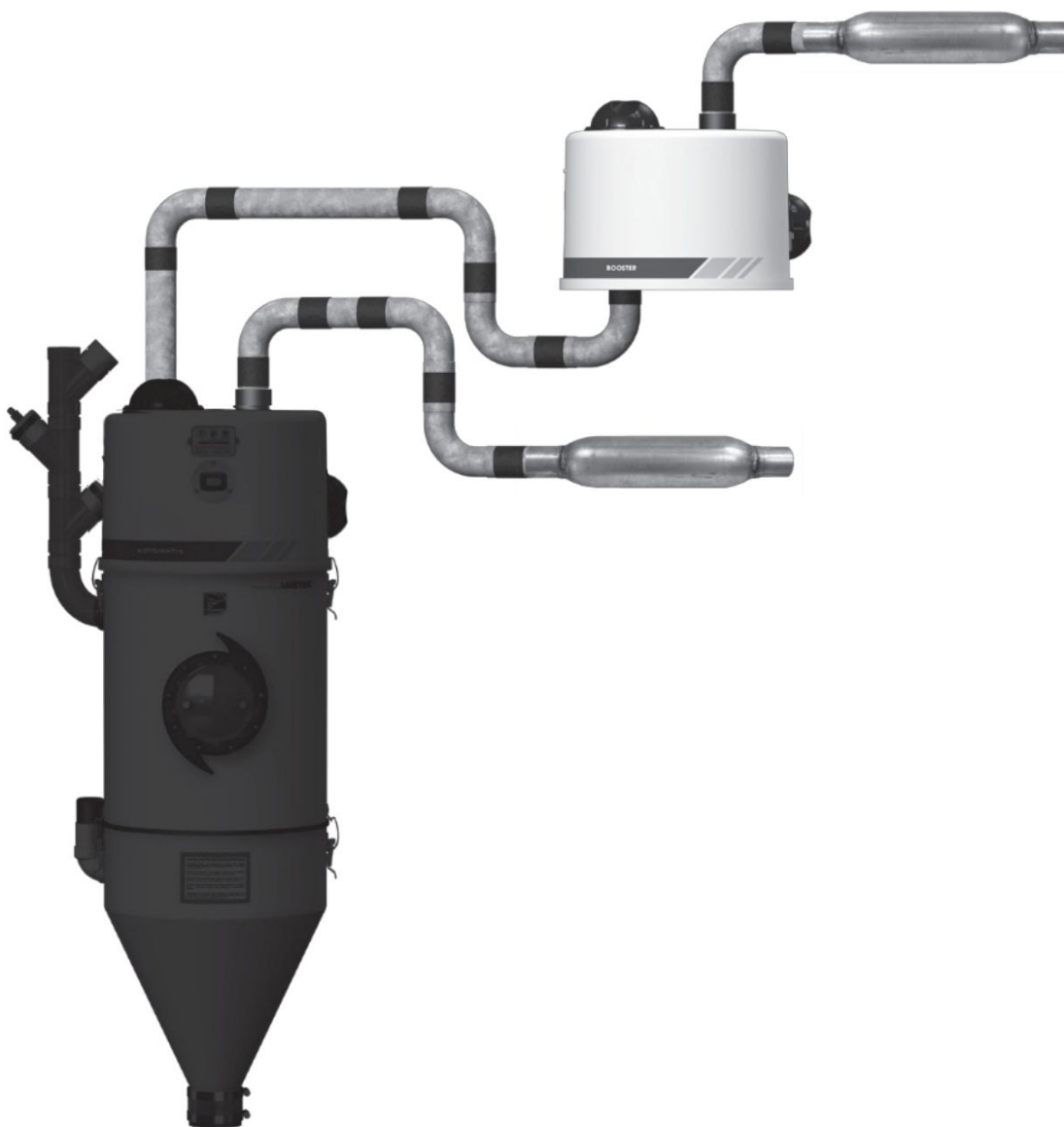
TYP INSTALACE

Vezměte prosím na vědomí, že vyobrazené modely v této příručce jsou ve výchozím nastavení zobrazeny s připojením Automatik, aby se ilustrace zjednodušily.

Existují dva typy instalace: **paralelní** nebo **sériová**. Obě konfigurace mají různé vlastnosti, aby bylo zajištěno dostatečné sání v závislosti na ploše, kterou je třeba pokrýt, počtu uživatelů nebo dokonce materiálu, který se bude vysávat.

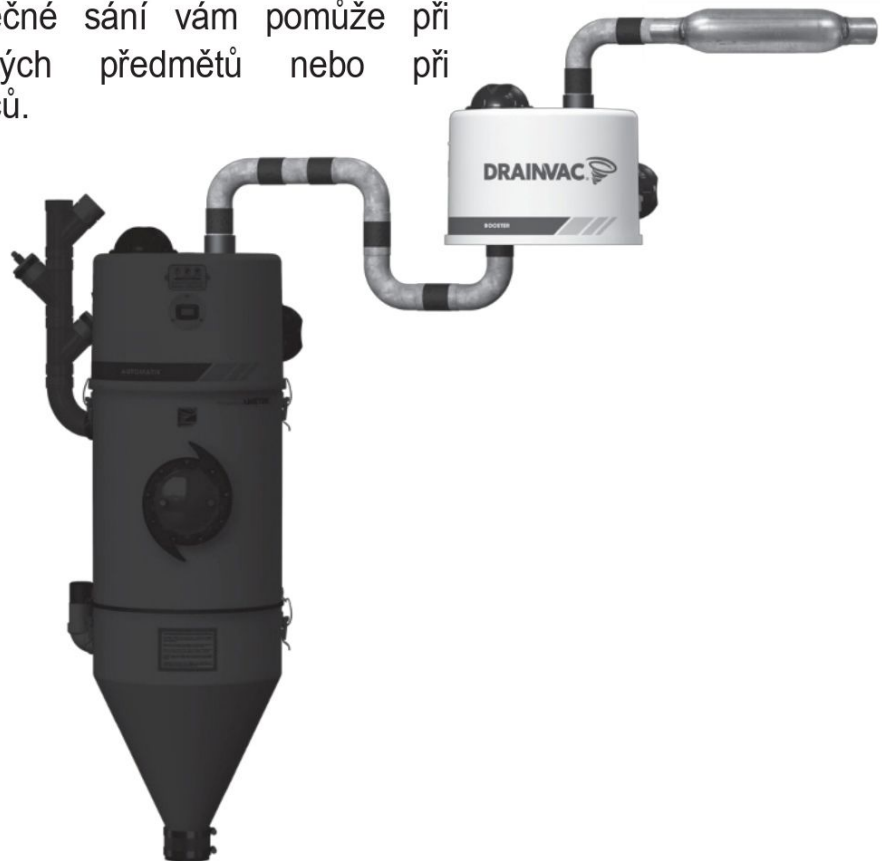
PARALELNÍ INSTALACE

Paralelní nastavení motorů pomáhá dosáhnout většího průtoku vzduchu (CFM nebo m³/h) pro rychlejší čištění.



INSTALACE ŘADY

Při sériovém zapojení motorů vzniká větší sání (H_2O nebo mmH_2O). Dodatečné sání vám pomůže při vysávání tekutin, těžkých předmětů nebo při hloubkovém čištění koberců.



MOŽNOST - DĚLENÁ HLAVA

Existuje ještě třetí typ instalace - dělená hlava. Tato možnost umožňuje **umístit motor do jiné místnosti, aby byl méně hlučný**, nebo v případě nedostatečného prostoru na výšku lze hlavu **přemístit na nižší úroveň**.

Pokud je vaše jednotka vybavena membránou a měřičem motohodin, všimněte si, že následují za dělicí hlavou, kde je umístěn hlavní motor.

Pokud je váš hlavní systém vybaven elektrickým 24V pomocným výstupem, lze **kdykoli** přidat pomocnou hlavu.



INSTALACE

POLOHOVÁNÍ



Optimální účinnost



Nedoporučuje se



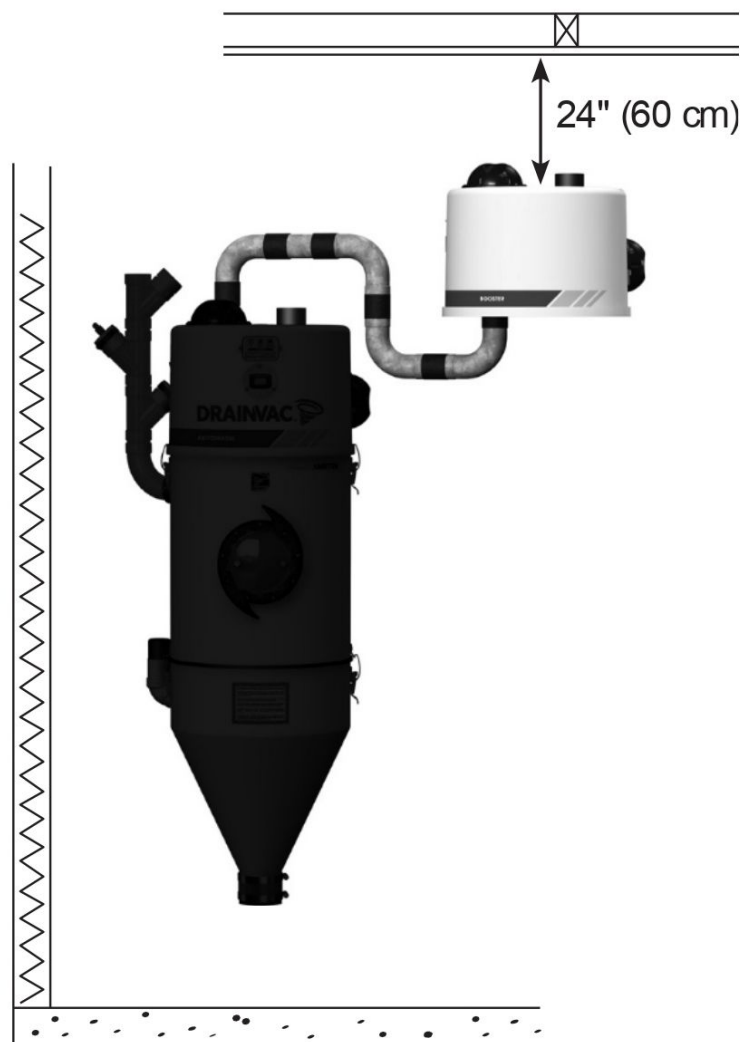
Nedoporučuje se

Každou posilovací hlavici lze instalovat podle dostupného prostoru bez omezení výšky hlavice vzhledem k jednotce.

Doporučujeme však **omezit počet spojů (kolen)** na minimum, aby se optimalizovala cirkulace vzduchu a výkon.

MINIMÁLNÍ ROZTEČ

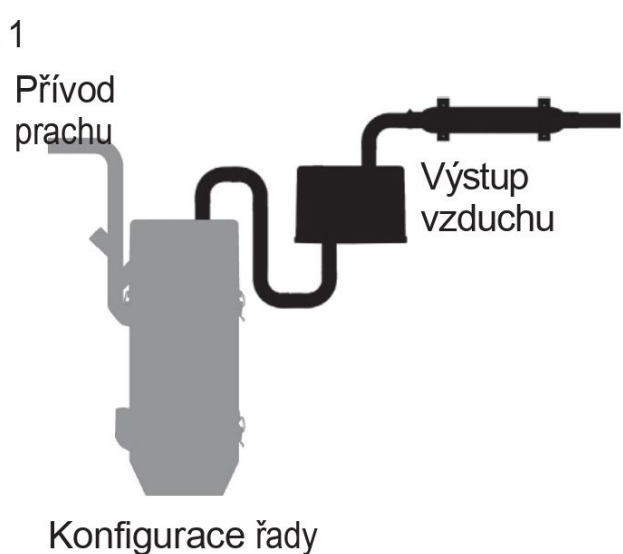
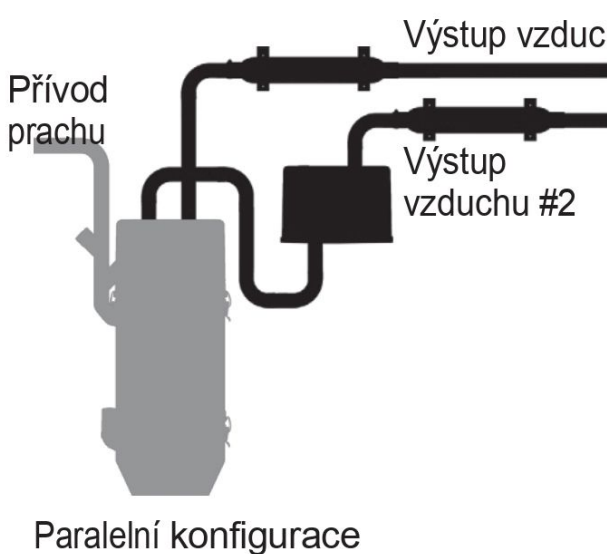
Je důležité instalovat pomocnou hlavici tam, kde bude snadno přístupná pro údržbu. Ujistěte se, že máte k dispozici minimálně 24" (60 cm) na horní straně hlavy.



PŘIPOJENÍ VÝFUKU VZDUCHU

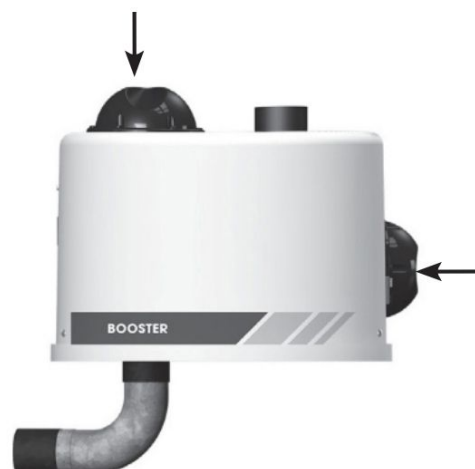
V paralelním uspořádání vyžaduje každá hlava, včetně hlavní, nezávislý výstup vzduchu. Sériové uspořádání vyžaduje pouze jeden.

- Připojte výstup vzduchu k hlavě (hlavám) a vše zajistěte kovovými svorkami (nelepte). **Vývod vzduchu vedoucí mimo budovu je povinný.**
- Připojte výfuk. Způsob instalace najdete na listu dodaném s výfukem.



PŘIDAT TLUMIČE HLUKU AUDIOPROTEK

Návod k montáži tlumičů Audioprotek je uveden na listu uvnitř balení.



1) MONTÁŽ JEDNOTKY NA STĚNU

- Pomocí štípacích kleští uvolněte spojovací prvek upevňující nástěnný držák a základnu na zadní straně jednotky.

Přeštípnout
zde



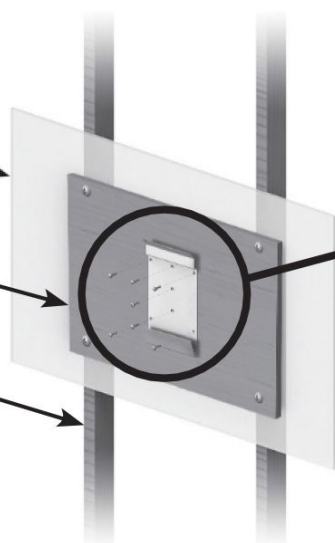
- Připevněte držák ke stěně pomocí 5 šroubů dodaných s hlavicí.

Pokud je stěna pokryta sádkartonem, doporučujeme předem nainstalovat dřevěný panel přišroubovaný ke stěnovým sloupkům, aby se zvýšila stabilita.

Sádkartonové desky

Dřevěný panel

Stojka konstrukce
(profil)

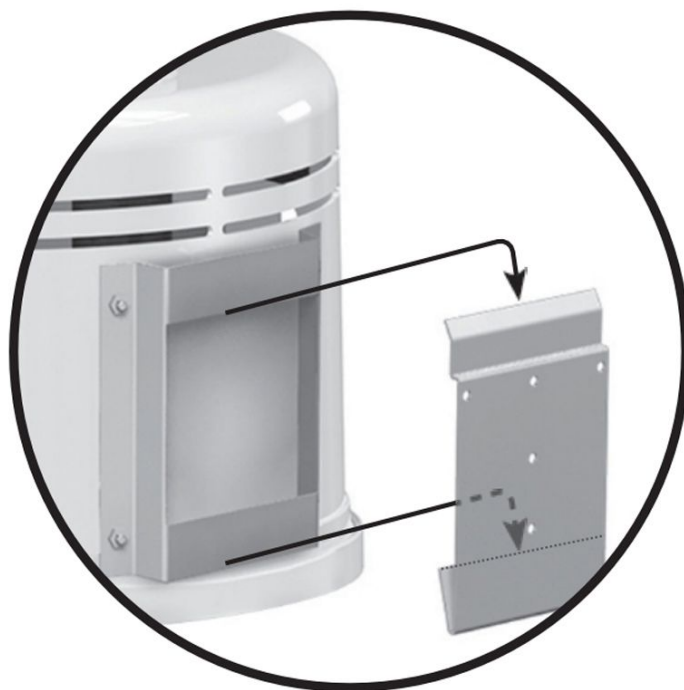


Doporučená vzdálenost
od podlahy 125 cm

přišroubovaný ke stěnovým sloupkům, aby se zvýšila

INSTALACE JEDNOTKY

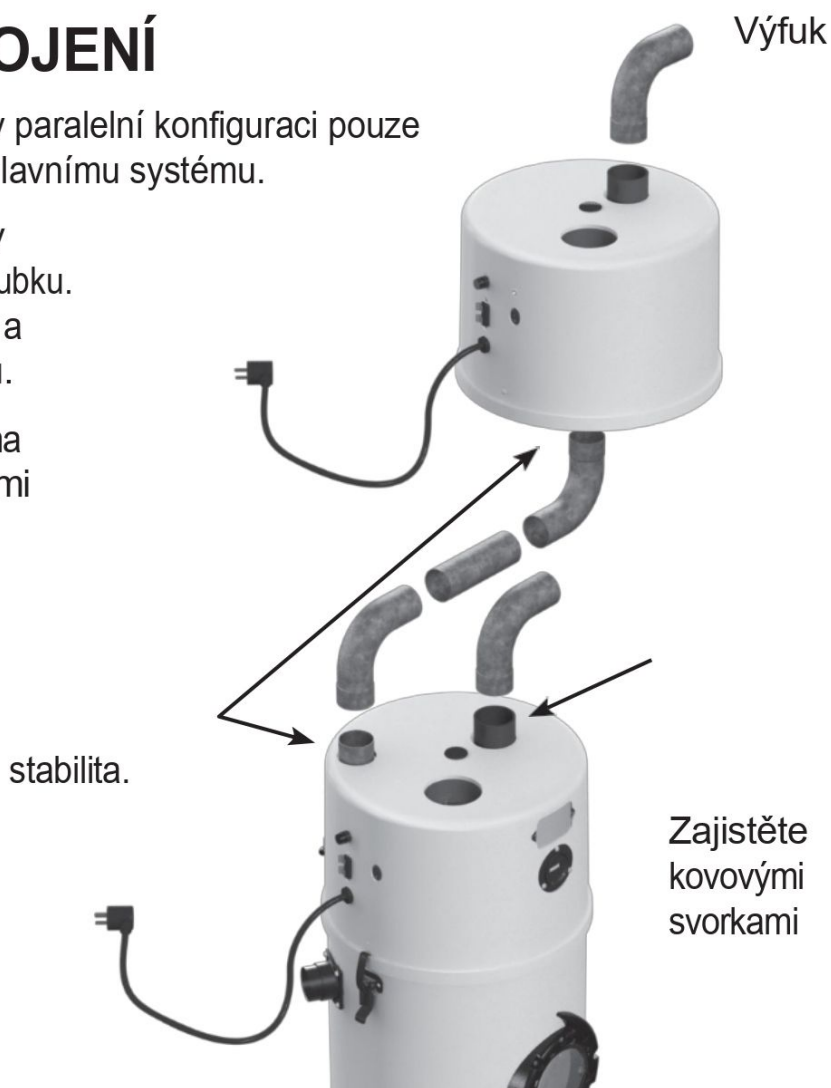
- Zvedněte jednotku a nasad'te jí na nástěnný držák.



PARALELNÍ PŘIPOJENÍ

Pomocnou hlavu lze nastavit v paralelní konfiguraci pouze tehdy, je-li připojena přímo k hlavnímu systému.

- V horní části hlavní hlavy najděte další uzavřenou trubku. Odstraňte z trubky uzávěr a připojte přídatnou hlavu.
- Připevněte potrubí k oběma hlavám kovovými svorkami (nelepte).

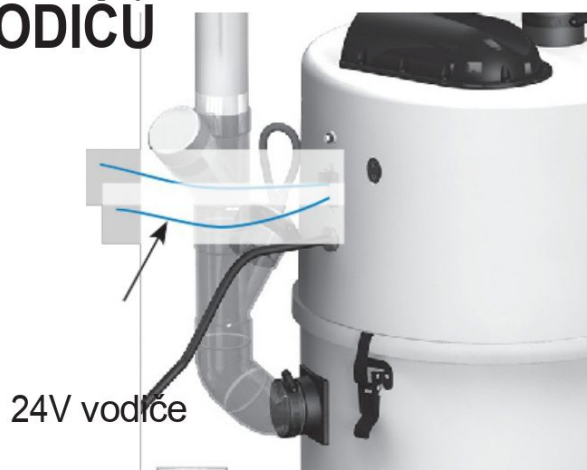


ZAPOJENÍ JEDNOTKY

Všechny modely uvedené v této příručce jsou vybaveny elektrickým kabelem. V blízkosti hlavy musí být instalována dostatečně napájená elektrická zásuvka. Pro každou z nich musí být použit vyhrazený elektrický obvod.

POSTUPY PŘIPOJENÍ 24V VODIČŮ

- Připojte vodiče 24 V k hlavě podle obrázku na následující straně.
- Připojte hlavu k elektrické síti pomocí elektrického kabelu.
- Hlava je připravena k provozu.



SERVIS, KONTAKT SE ZÁKAZNÍKY

Ve snaze dodávat našim zákazníkům vždy co nejlepší produkty uvítáme jakékoliv připomínky a návrhy zákazníků z celého světa. Vycházíme z našeho závazku poskytovat našim zákazníkům produkty nejvyšší kvality, které v maximální možné míře uspokojí jejich potřeby.

Máte-li jakoukoli připomínku nebo návrh týkající se našich výrobků nebo distributorů, kontaktujte nás.

Kontaktovat nás můžete:

e-mailem: info@newag.cz

poštou : NEWAG spol. s r.o.

Vestecká 104

252 41 Zlatníky – Hodkovice

Infolinka: 800 139 076

Tel.: +420 261 221 528

Můžete také navštívit naši webovou stránku, kde naleznete informace o všech našich produktech a kontakt na naše distributory.