

HUSKY

NÁVOD K POUŽITÍ

ŘADA AUTOMATICKÝCH VYSAVAČŮ HUSKY AQUA PRO



Úvod

Děkujeme Vám za Vaši důvěru a gratulujeme k zakoupení produktu značky Husky. Učinili jste skvělou investici a Váš nový centrální vysavač Vám bude spolehlivě sloužit dlouhá léta. Koncept centrálních vysavačů Husky Pro je jedinečný a patentově chráněný. Naše vysavače vyrábí a kontroluje kvalifikovaný a speciálně vyškolený personál. Při instalaci a provozování systému je třeba dodržovat řadu pokynů tak, aby Váš vysavač dosahoval maximálního výkonu a bylo zabráněno zbytečným servisním zásahům. Prosíme, přečtěte si tuto příručku velmi pečlivě.

Varování

Nikdy nevysávejte Vaším systémem kapalné ani plynné hořlavé materiály. Nikdy nevysávejte popel a stavební prach. Jestliže tyto pokyny nedodržíte, odmítá firma Husky jakoukoliv odpovědnost za vzniklé škody.

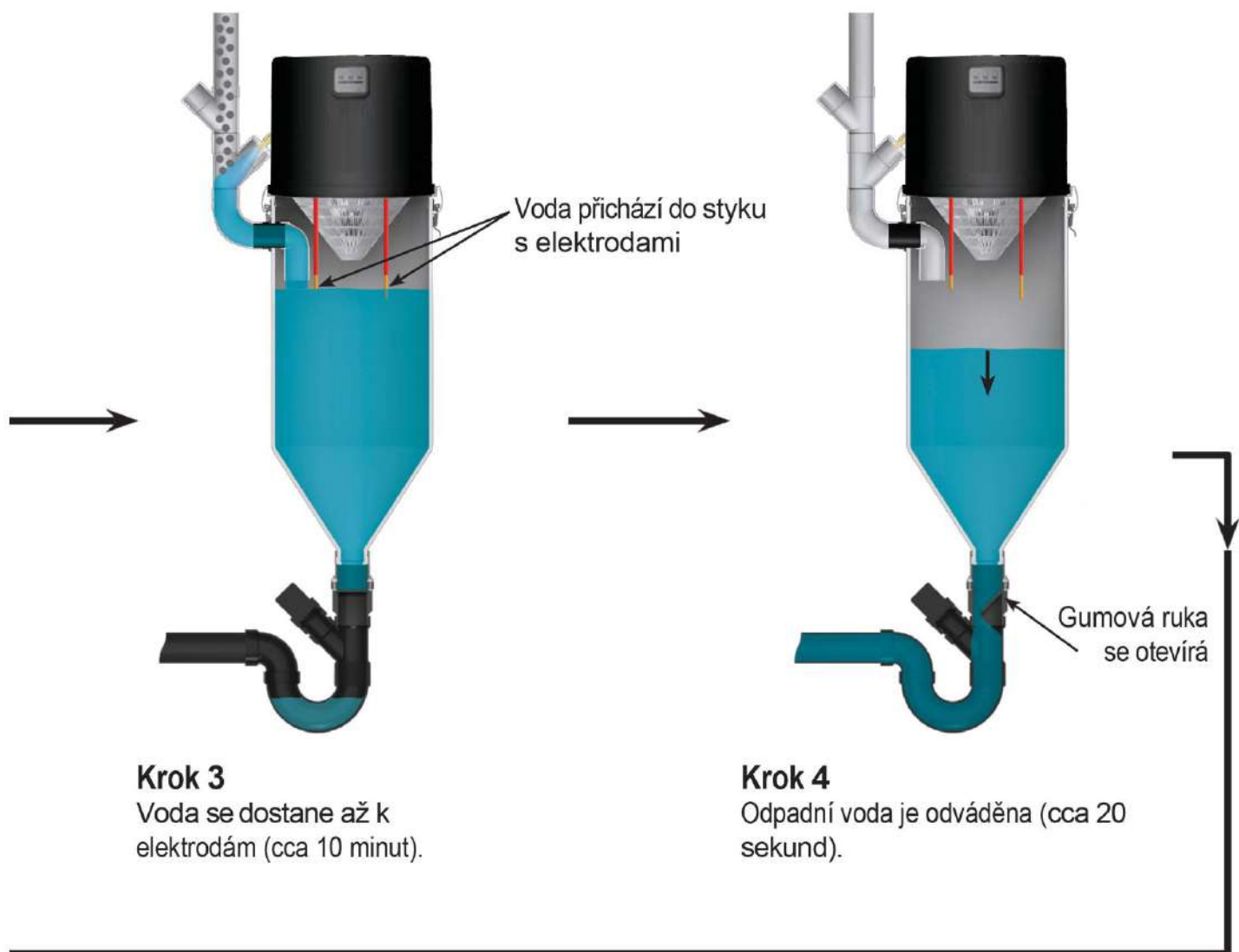


Jak systém funguje

OBECNÉ INFORMACE

Během úklidu se vysavač postupně plní a **automaticky se zastaví, jakmile se voda dostane k elektrodám**. Zatímco je systém zastaven, **vysátý obsah je z jednotky odváděn**. To může trvat **několik sekund, než se systém opět spustí** (viz strana 6 a 7).

UPOZORNĚNÍ: Odpojením hadice od nástěnného přívodu se systém zastaví, čímž se **otevře gumová rukojeť** a **vyprázdní se obsah jednotky**.



Typy zařízení (technické specifikace)

Zakoupili jste jeden z následujících modelů. Zjistěte přesně právě Váš model, abyste si mohli přečíst relevantní informace. Číslo modelu naleznete na technickém štítku na levé straně Vašeho přístroje.



Technické specifikace

(240 V)

	Počet turbín/ průměr (cm)	Příkon max. (W)	Sací podtlak (mm/H ₂ O) (kPa)	Průtok (l/s) vzduchu	Sací výkon (W)	Velikost nádoby (l)
AQUA Pro 300	3 / ø 14,6	1920	3300/32	52,7	700	18
AQUA Pro 400	3 / ø 14,6	2592	4064/40	54,2	2 x 355	29
AQUA Pro 500	3 / ø 14,6	2592	4064/40	54,2	2 x 355	29

Viz stránky 9 až 14, kde naleznete detailní obrázky Vašeho modelu.

Přídavné výkonové jednotky **Booster**

Pro některé modely jsou k dispozici jednotky **Booster**, které dále zvýší výkon Vašeho vysavačového systému.



Technické specifikace

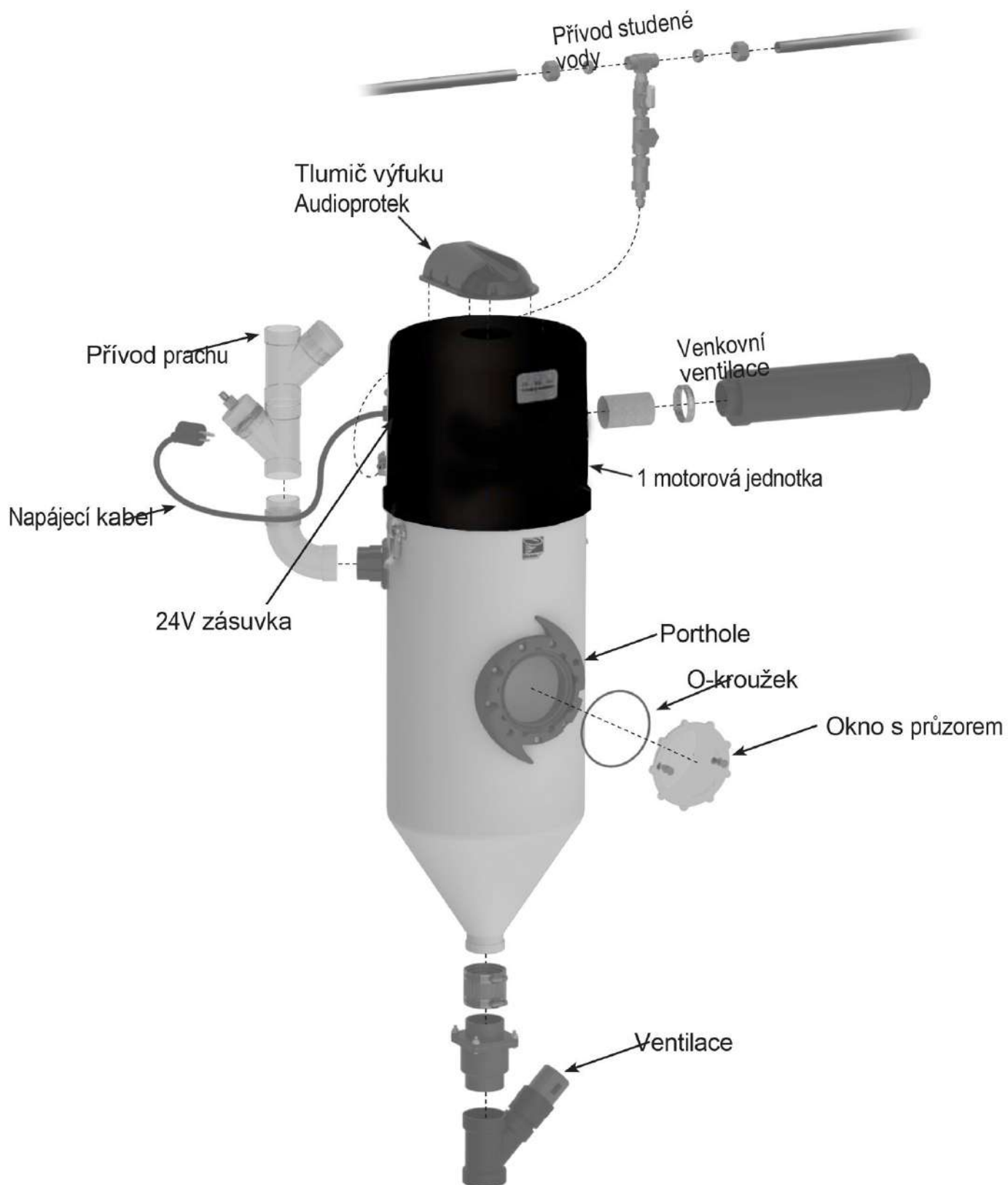
	Počet turbín/ průměr (cm)	Příkon max. (W)	Sací podtlak (mm/H ₂ O) (kPa)	Průtok (l/s) vzduchu	Sací výkon (W)
AQUA Booster	3 / ø 14,6	2592	4609/45	53,8	2 x 355

Je-li Váš systém HUSKY PRO vybaven přídavnou 24 V zásuvkou, pak můžete kdykoliv připojit jednu nebo několik zesilovacích hlav.

Pro další informace kontaktujte Vašeho maloobchodního prodejce nebo distributora.



Popis přístroje



Programování času opětovného sepnutí přístroje

Jak je znázorněno, systém Aqua Pro automaticky vypouští odpadní vodu přibližně po 8 až 10 minutách. Mějte na paměti, že pokud je systém v provozu, voda stále proudí až se jednotka naplní. U systému je možné nastavit časový interval, během kterého se jednotka deaktivuje a vyprázdní svůj obsah. Z odpadní nádoby odteče voda s nečistotami.

PROČ MĚNIT TENTO PARAMETR?

- Při konfiguraci s dekantérem se jednotka může znovu aktivovat, jakmile už žádná odpadní voda neprotéká gumovou manžetou (jinými slovy, jakmile je veškerá odpadní voda v samostatné nálevce).
- Pokud je odtok z jednotky umístěn velmi blízko potrubí vedoucího do kanalizace a pokud je množství odváděné odpadní vody méně omezeno, může být doba odvádění nastavena na střední hodnotu.
- Na druhou stranu, pokud je průměr potrubí vedoucího do kanalizace menší a omezuje množství vody, které lze odčerpát, je lepší prodloužit dobu odčerpání k odtoku nečistot.

TEST

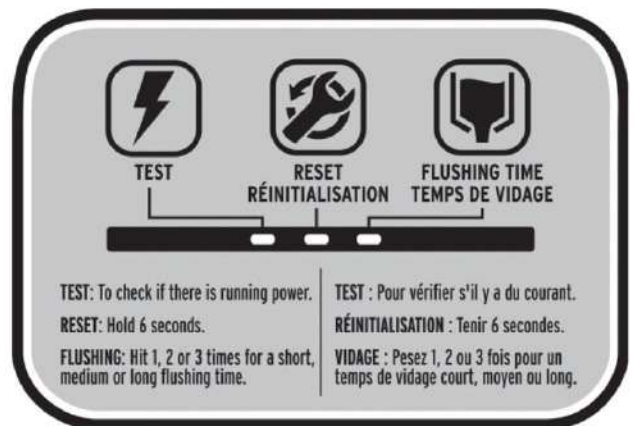
Po zapojení jednotky se rozsvítí první kontrolka, což znamená, že je jednotka napájena. Stisknutím tlačítka TEST se jednotka spustí. Druhým stisknutím tlačítka jednotku vypnete. V případě řešení problémů umožňuje toto tlačítko zkontrolovat stav jednotky nezávisle na 24V elektrické síti.

RESET

Prostřední dioda LED se rozsvítí po 500 hodinách používání. To znamená, že je nutná údržba a přístroj by měl být odnesen ke kontrole na pobočku Husky. Údržbu by měl provádět pouze kvalifikovaný technik společnosti Husky (Newag s.r.o.)

ČAS SPLACHOVÁNÍ

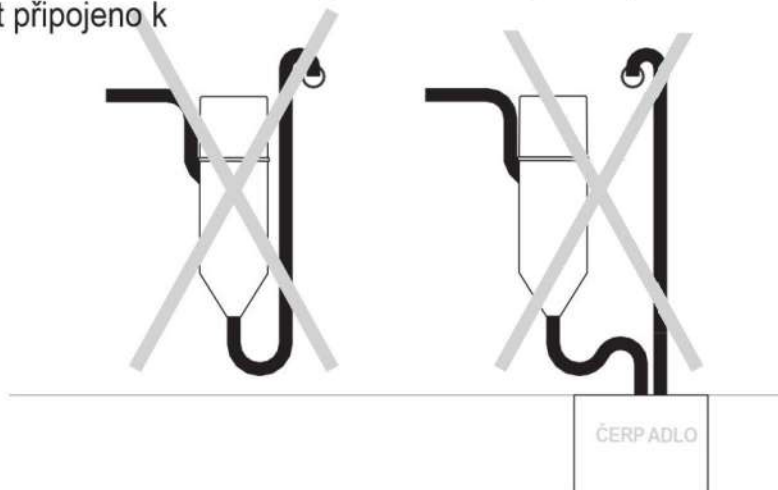
- Jedním stisknutím zahájíte krátké proplachování - kontrolka LED jednou blikne. Používá se v případě, že je jednotka připojena k velkým odtokovým trubkám (3 palce nebo více) a střední doba proplachování je zbytečně dlouhá.
- Dvakrát stiskněte tlačítko pro spuštění středního proplachování - LED dvakrát zabliká. Je to výchozí naprogramovaná konfigurace.
- Třemi stisknutími zahájíte dlouhé proplachování - kontrolka LED třikrát zabliká. Používá se v případě, že je přístroj připojen k malým odtokovým trubkám a je nutná delší doba, aby odpadní voda odtekla.



Instalace jednotky

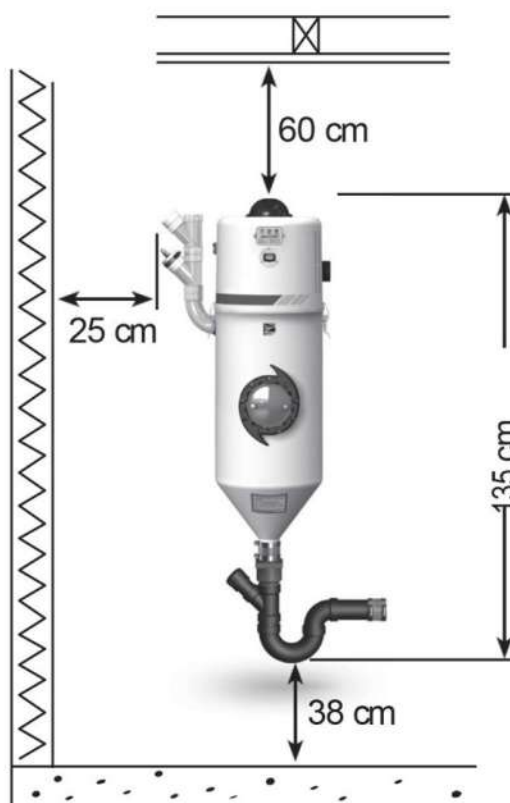
KAM JEDNOTKU NAINSTALUJETE?

Doporučujeme instalovat systém na **nejnižší úrovni budovy**, abyste nemuseli pracovat proti gravitaci. Nejideálnějším místem je obecně suterén v **blízkosti hlavního odtokového potrubí budovy**. K dispozici musí být také potrubí studené vody, které musí být připojeno k jednotce. Pokud není k dispozici sklep, postačí garáž nebo sklad.



MINIMÁLNÍ ROZMĚRY A ROZTEČE

Důležité je instalovat jednotku na místo, kde bude snadno přístupná pro údržbu a kde se bude účinně odvádět odpad. Níže je uvedena **minimální** doporučená **vzdálenost**:



Instalace přístroje

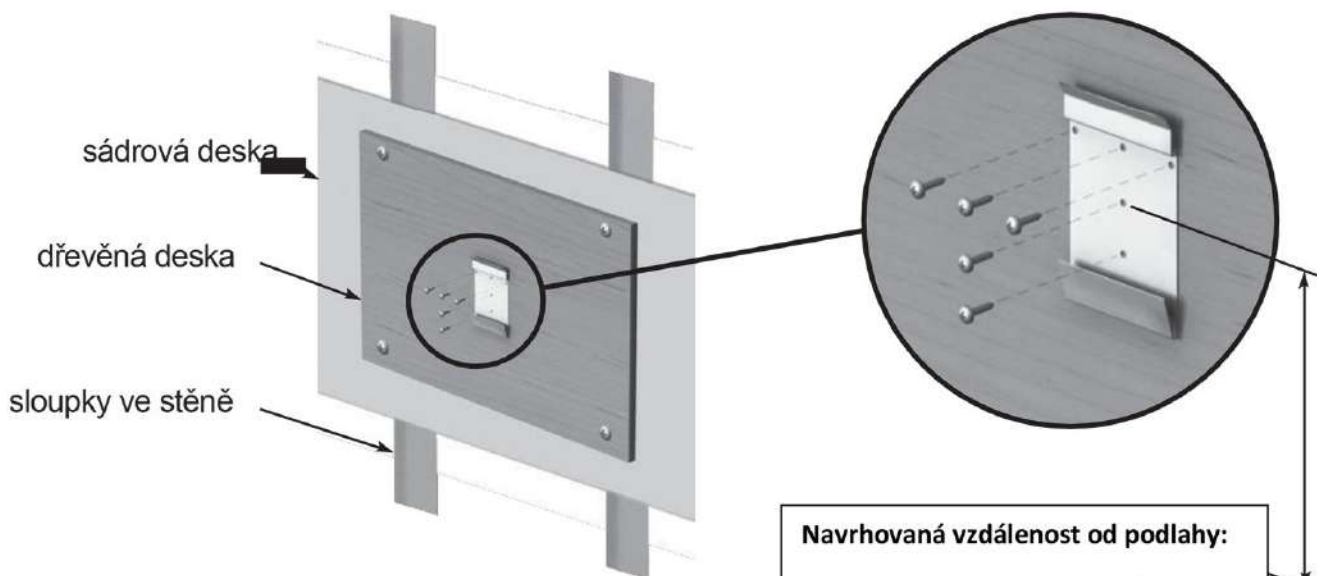
Postup krok za krokem

1) Montáž jednotky na stěnu

- Pomocí štípacích kleští odstraňte pásku, která zajišťuje stěnovou konzolu a základnu na zadní straně přístroje.



- Připevněte konzolu ke stěně pomocí 5 šroubů, které jsou součástí dodávky.



Jestliže se ve stěně nacházejí nosné sloupky, které jsou překryté sádrovou deskou, doporučujeme nejprve přišroubovat ke sloupkům pomocnou dřevěnou desku, aby bylo dosaženo větší stability.

Navrhovaná vzdálenost od podlahy:

Standardní vzdálenost: 50" (125 cm)

Instalace se spodní nádrží:

nádrž: 40" (100 cm)

přístroj: 65" (165 cm)

Instalace jednotky

Postup krok za krokem

- Jednotku nadzdvihněte a nasuňte její držák na stěnovou konzolu.



Instalace dolní nádrže

- Je-li Váš přístroj opatřen dolní (hlubokou) nádrží, opakujte stejný postup a rovněž ji připevněte ke stěně.

Instalace zesilovací hlavy

- Je-li Váš přístroj vybaven jednou nebo několika zesilovacími hlavami, opakujte stejný postup a rovněž ji / je připevněte ke stěně.



Optimální účinnost



Nedoporučujeme

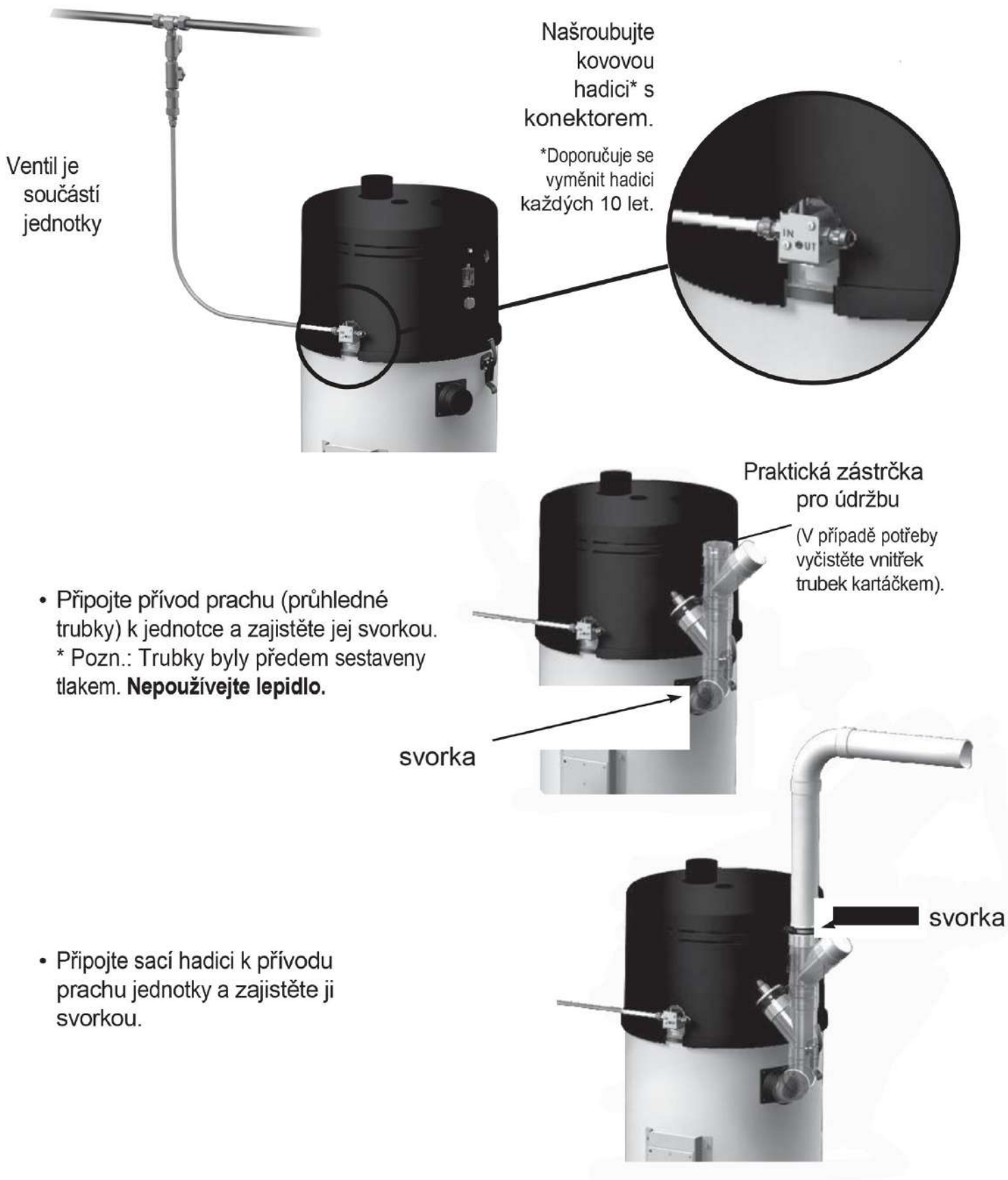
Každá zesilovací hlava může být instalována do volného prostoru tak, aby byla zachována výška hlavy vůči hlavnímu přístroji.

Nicméně doporučujeme instalovat mezi hlavní jednotku a zesilovací hlavu co nejmenší počet spojů (kolen) tak, aby byly proudění vzduchu a výkon optimální.

Instalace jednotky

Postup krok za krokem

2) Připojení prachového a vodního přívodu

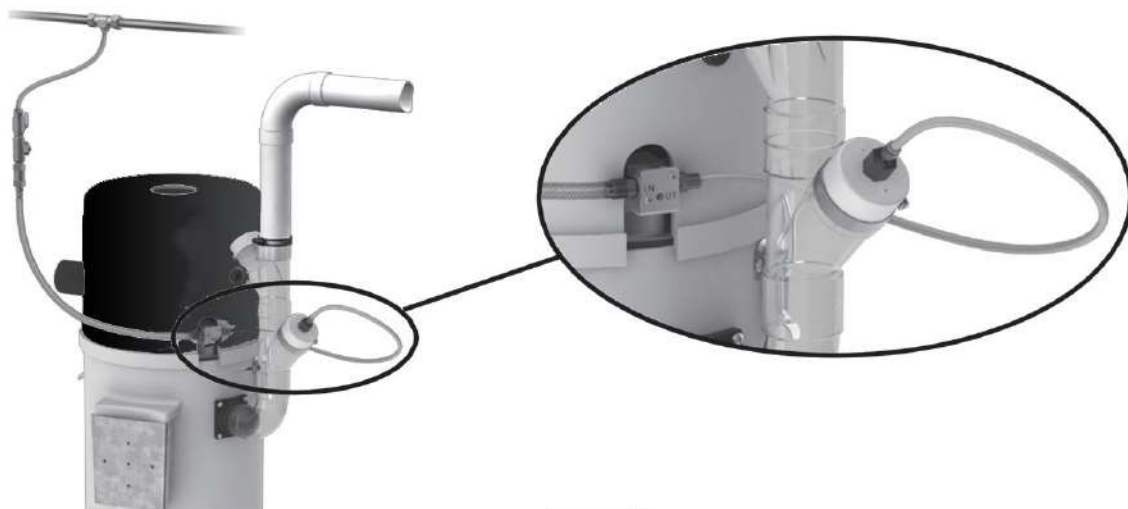


Instalace jednotky

Postup krok za krokem

3) PŘIPOJENÍ VÝVODU VODY

- Připojte výstup vody z jednotky k vodním hadicím spojeným s vodními vstřikovači.



4) PŘIPOJENÍ VÝSTUPU VZDUCHU

- Připojte výstup vzduchu k jednotce a zajistěte jej svorkou (nelepte). **Vývod vzduchu vedoucí mimo budovu je povinný pro všechny systémy Automatik.**



5) PŘIDAT TLUMIČ HLUKU AUDIOPROTEK

- Návod k montáži tlumiče Audioprotek je uveden na listu uvnitř balení.



Instalace jednotky

Postup krok za krokem

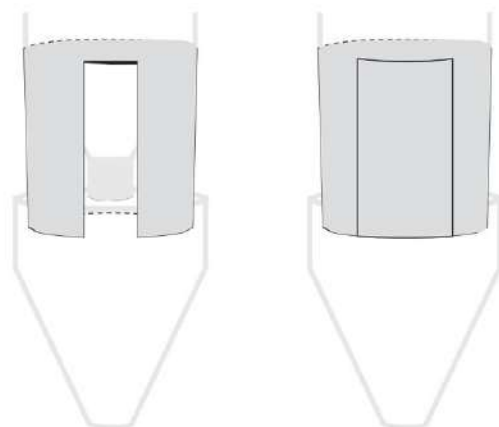
6) MOŽNOST KARAFY: SESTAVENÍ KARAFY

- Zašroubujte kovovou tyč do středu karafy, dokud nedosedne na dno. Umístěte karafu do nálevky přístroje.



UMÍSTĚTE SUKNI

- Protisprejová lišta má 2 části; jednu, která zpravidla zůstává na hlavním tělese, a druhou, která slouží jako dvířka. Nejprve umístěte větší díl a poté menší sukni tak, aby zakryla otvor vytvořený první sukni. Oba díly nechte spadnout do trychtýře.



7) VOLITELNĚ: PŘIPOJENÍ ODPADNÍHO POTRUBÍ

Pokud máte v úmyslu připojit centrální vysavač k hlavnímu odtokovému potrubí, je nezbytné nainstalovat p-trap a odvzdušnění do odvzdušňovacího potrubí.

*Odtokové potrubí musí být z ABS a mít průměr 50 mm nebo 76 mm.



Instalace jednotky

Postup krok za krokem

Ocelový akustický tlumič

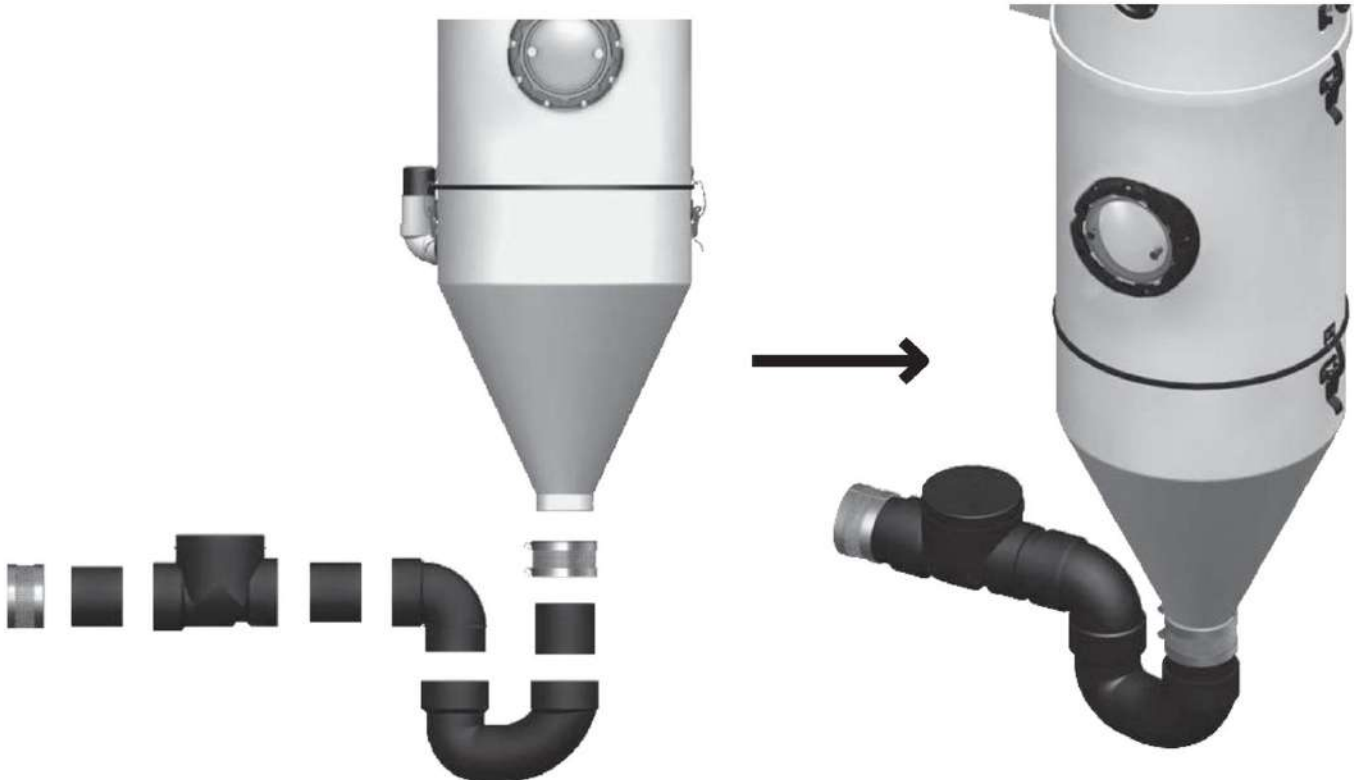
- Některé přístroje jsou vybaveny ocelovým akustickým tlumičem, který absorbuje hluk generovaný výkonnějšími systémy.

Na rozdíl od plastových tlumičů musí být ocelový tlumič instalován na stěnu. Pokyny k instalaci naleznete na letáku, který je přiložen k tlumiči.



Všechny modely PR0500

- Připojte komponenty kanalizačního potrubí podle vyobrazení a zajistěte spoje pomocí svorek, které jsou součástí dodávky.

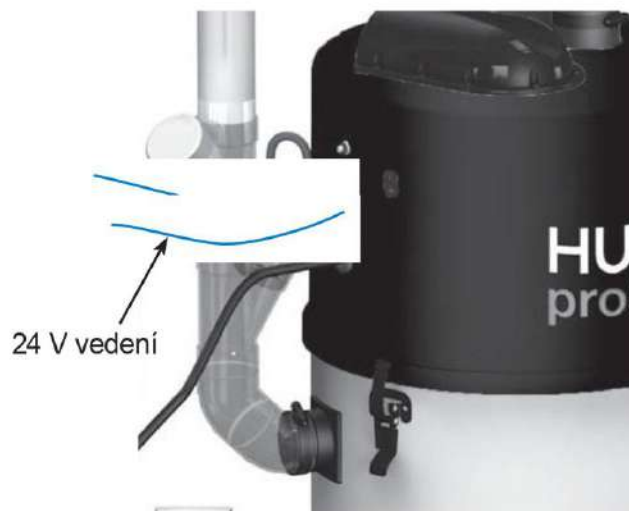


Instalace přístroje

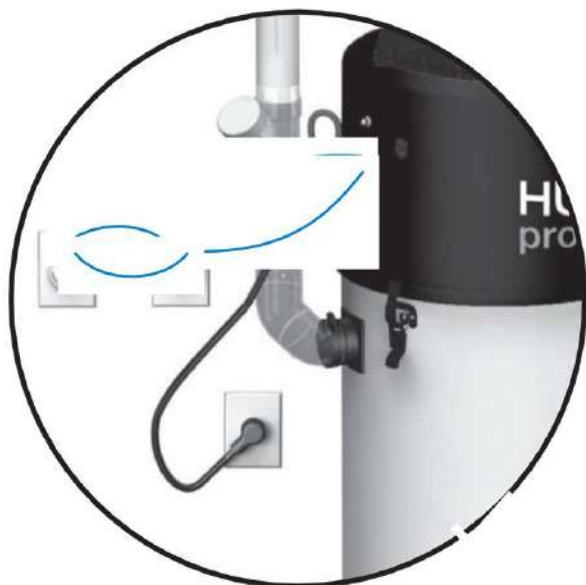
Všechny modely centrálního vysavačového systému popisované v této příručce jsou vybaveny elektrickou napájecí šňůrou. V blízkosti přístroje se musí nacházet elektrická zásuvka odpovídajících parametrů. Každý přístroj a každá zesilovací hlava musí být připojeny k určenému elektrickému obvodu. Prosíme, věnujte pozornost straně 32, na které naleznete detailní schéma zapojení Vašeho modelu.

Postup při zapojování

- Připojte k přístroji 24 V vodiče přiváděné z rozvodu (od každé stěnové zásuvky).
- Jestliže Váš přístroj obsahuje jednu nebo několik zesilovacích hlav, pak 24 V vodiče musí být připojeny ke každé hlavě podle vyobrazení na následující straně (viz schéma zapojení pro Váš konkrétní model).
- Připojte přístroj pomocí elektrické napájecí šňůry k elektrické zásuvce.
- Podtlakový vysavač je nyní připraven k uvedení do provozu.

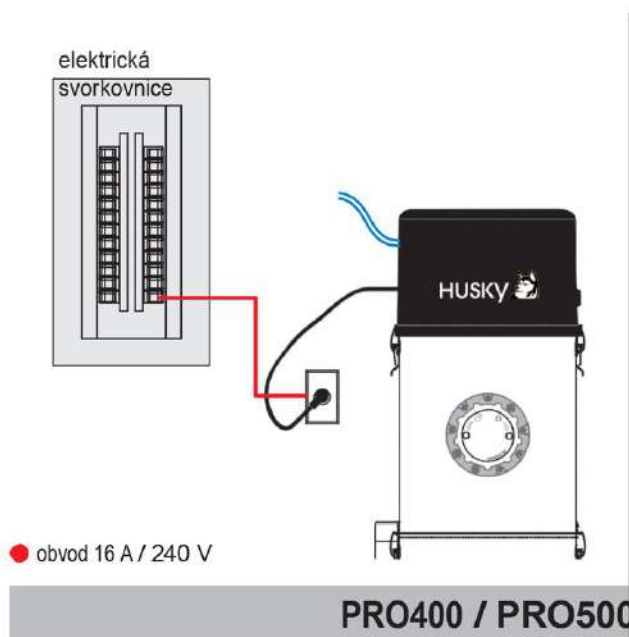
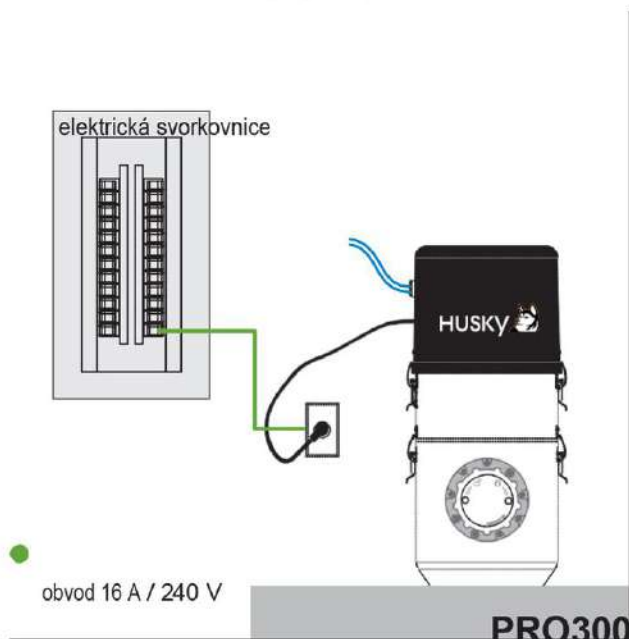


Příklady správných a nesprávných instalací



Elektrické napájení

Schéma elektrického zapojení pro jednotlivé modely



Jestliže máte potíže se zatížením Vašeho elektrického obvodu navzdory tomu, že jsou instalována adekvátní vedení, může být instalován (nesprávný) jistič vedení ve Vaší spínací skříni. Pro bližší informace kontaktujte Vašeho elektrikáře. Používejte vždy jistič 240V/16A s „D“ (motorovou) charakteristikou.

Instalace přístroje

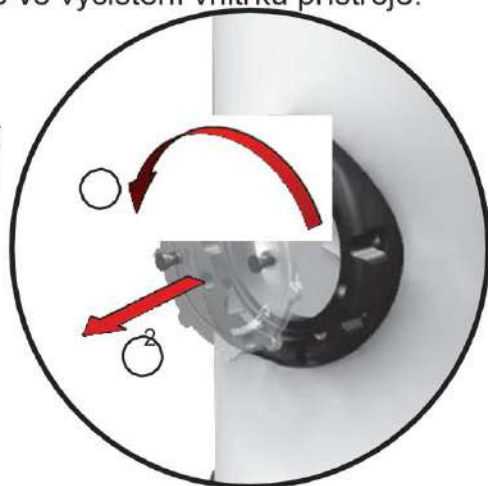
Vizuální inspekce

Váš automatický vysavačový systém je k uživatelům velmi přívětivý. Doporučujeme provádět jednou ročně nebo podle potřeby vizuální kontrolu přes pozorovací okénko. Jestliže chcete vyčistit vnitřek jednotky, přečtěte si následující oddíl „Pravidelná údržba“.

Pravidelná údržba

S výjimkou odstranění předmětů, které by mohly zůstat zachyceny u dna Vaší nádrže (u modelů se spodní hlubší nádrží) spočívá jediná potřebná údržbová operace ve vyčištění vnitřku přístroje.

Přitom musíte demontovat okénko pozorovacího otvoru podle obrázku tak, že jej pomocí úchytů vyšroubujete proti směru hodinových ručiček.



Použijte houbičku na nádobí a vyčistěte zejména ochranné sítko, obě elektrody a v případě potřeby i nádrž.

Ucpané ochranné sítko může snižovat výkon přístroje a znečištěné elektrody nedokážou posílat správné signály ohledně cyklu pro vypouštění špinavé vody.

Současně doporučujeme provést vizuální kontrolu přívodního vodního potrubí a pryžové manžety, a ujistit se, že průtoku vody nebrání žádné cizí předměty.



Postupy při údržbě

Uhlíkové kartáče motoru

Jakýkoliv mechanický systém vyžaduje minimální údržbu a Váš systém není výjimkou. Proto Vám doporučujeme, provádět pouze kontrolu opotřebení uhlíkových kartáčů motoru vždy po 500 provozních hodinách a případně je podle potřeby vyměnit.

Průměrné intervaly pro tyto inspekce:

- U aplikací v obytných domech (Pro300 / Pro400): jednou za každé 3 až 5 roků
- U komerčních aplikací (Pro500 / Pro600): jednou či dvakrát za rok

Když nastane správný čas, kontaktujte Vašeho maloobchodního prodejce nebo distributora ohledně postupu při údržbě.

Technické problémy

Jednotka nespustí ...

Řešení:

- 1) Zkontrolujte jističe vedení ve Vašem elektrickém rozvaděči.
- 2) Zkontrolujte jističe / pojistku přístroje.
- 3) Zkontrolujte 24 V obvod následovně:

Pokuste se vytvořit elektrický kontakt ve stěnové zásuvce za pomoci kovového předmětu (například s pomocí mince).

--> Když se přístroj rozběhne, je vadná sací hadice.

--> Jestliže se jednotka nespustí, zkontrolujte, zda jsou 24 V vedení řádně připojena k přístroji.

Pokuste se vytvořit elektrický kontakt mezi dvěma svorkami 24 V okruhu na přístroji pomocí kovového předmětu (například pomocí šroubováku).

--> Jestliže se přístroj rozběhne, 24 V vedení je buď přerušeno, nebo odpojeno od stěnových zásuvek.

--> Jestliže se přístroj ani poté nerozběhne, je deska s tištěnými spoji vadná.

Přístroj se nevypíná ...

Řešení:

Zkontrolujte 24 V obvod následovně:

Odpojte jeden ze dvou vodičů z 24 V obvodu na jednotce.

--> Jestliže se přístroj vypne, může problém spočívat v tom, že 24 V vodiče se vzájemně dotýkají nebo je některá stěnová zásuvka vadná.

--> Jestliže se přístroj nevypne, je deska s tištěnými spoji vadná. Odpojte napájecí šňůru.

SERVIS, KONTAKT SE ZÁKAZNÍKY

Ve snaze dodávat našim zákazníkům vždy co nejlepší produkty uvítáme jakékoliv připomínky a návrhy zákazníků z celého světa. Vycházíme z našeho závazku poskytovat našim zákazníkům produkty nejvyšší kvality, které v maximální možné míře uspokojí jejich potřeby.

Máte-li jakoukoli připomínku nebo návrh týkající se našich výrobků nebo distributorů, kontaktujte nás.

Kontaktovat nás můžete:

e-mailem: info@newag.cz

poštou : NEWAG spol. s r.o.

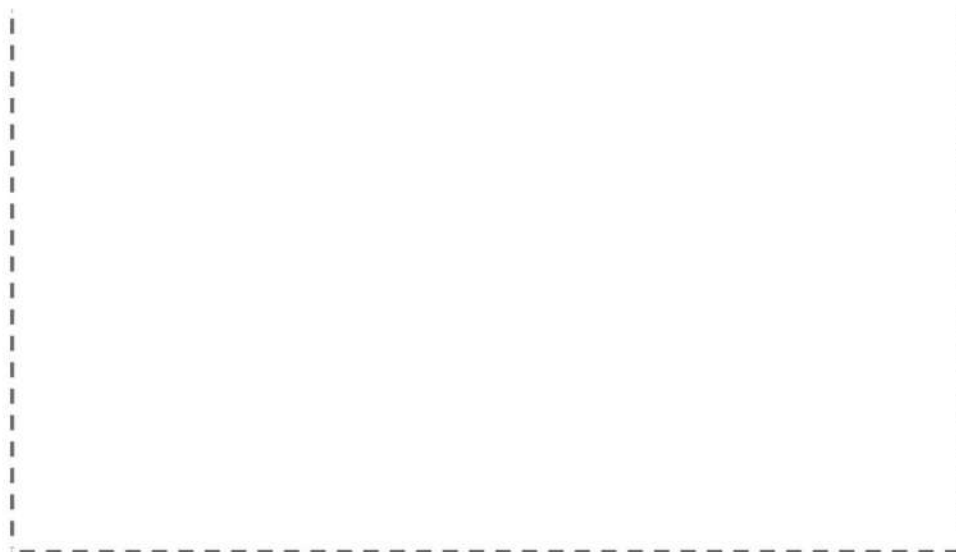
Vestecká 104

252 41 Zlatníky – Hodkovice

Infolinka: 800 139 076

Tel.: +420 261 221 528

nebo prostřednictvím našeho místního distributora:



Můžete také navštívit naši webovou stránku, kde naleznete informace o všech našich produktech a kontakt na naše distributory.